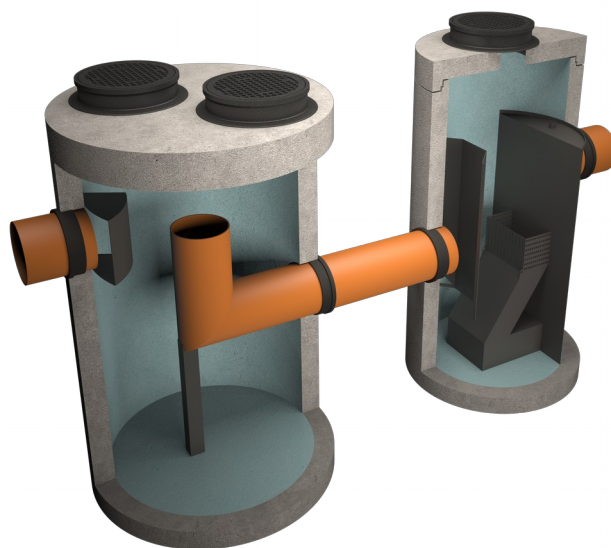


KARTA KATALOGOWA

OSADNIK WIROWY ZINTEGROWANY Z SEPARATOREM NIXOR NOWL 20/200



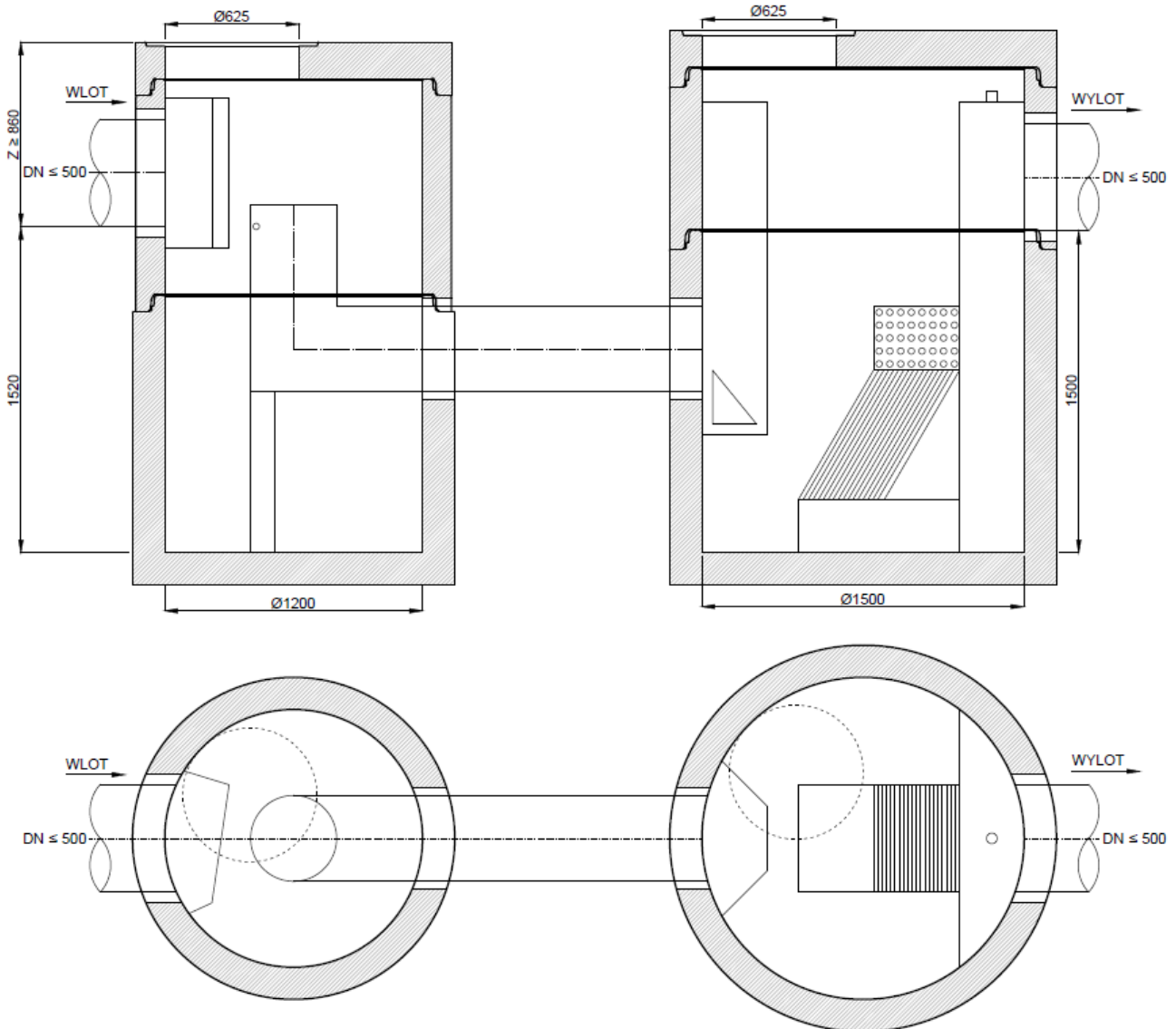
Zastosowanie i zasada działania

Osadniki wirowe z wkładem lamelowym **NIXOR-NOWL** służą do oddzielania ze ścieków i zatrzymywania zawiesiny łatwoopadającej oraz substancji ropopochodnych. W przypadku zawiesiny rozdział grawitacyjny zanieczyszczeń wspomagany jest siłą odśrodkową powstającą przy ruchu wirowym w pierwszej komorze osadnika. Podczyszczone z zawiesiny ścieki przepływają do drugiej komory, w której następuje oddzielenie ze ścieków zanieczyszczeń ropopochodnych. Osadniki wirowe z wkładem lamelowym, ze względu na wysoką skuteczność oczyszczania i stosunkowo niewielkie gabaryty, stosowane są przede wszystkim do podczyszczania ścieków ze zlewni miejskich oraz węzłów komunikacyjnych.

Budowa

Zbiorniki osadników wirowych wykonywane są z prefabrykatów betonowych, żelbetowych lub tworzywowych. Wlot do pierwszej komory wyposażony jest w kierownicę wymuszającą ruch wirowy. W części centralnej pierwszego zbiornika umieszczony jest odpływ odprowadzający podczyszczone ścieki do drugiej komory. Drugi zbiornik pełni funkcję separatora lamelowego. Opcjonalnie, osadniki wirowe z wkładem lamelowym mogą być wyposażone w czujniki poziomu osadu i poziomu oleju.

Korpusy urządzeń składają się z dennicy z zamontowanym wyposażeniem, na której ustawiane są kręgi nadbudowy. Zwieńczenie zbiorników stanowi pokrywa żelbetowa z włazem. Połączenia pomiędzy elementami korpusu uszczelniane są przy pomocy uszczelek elastomerowych, zaprawy wodoszczelnej lub uszczelek bitumicznych. Wyposażenie separatora wykonane jest z PE i stali nierdzewnej.



Typ urządzenia	Średnica rur wlot/wylot max DN [mm]	Wymiary		Przepustowość Q _{nom} [dm ³ /s] (NS)	Przepustowość Q _{max} [dm ³] (NS)	Rzeczywista pojemność części osadowej [dm ³]	Pojemność gromadzenia oleju [dm ³]	Masa najcięższego elementu [kg]
		D [mm]	H _w [mm]					
NOW-L 20/200	500	1200/1500	1520	20	200	1130	890	5130